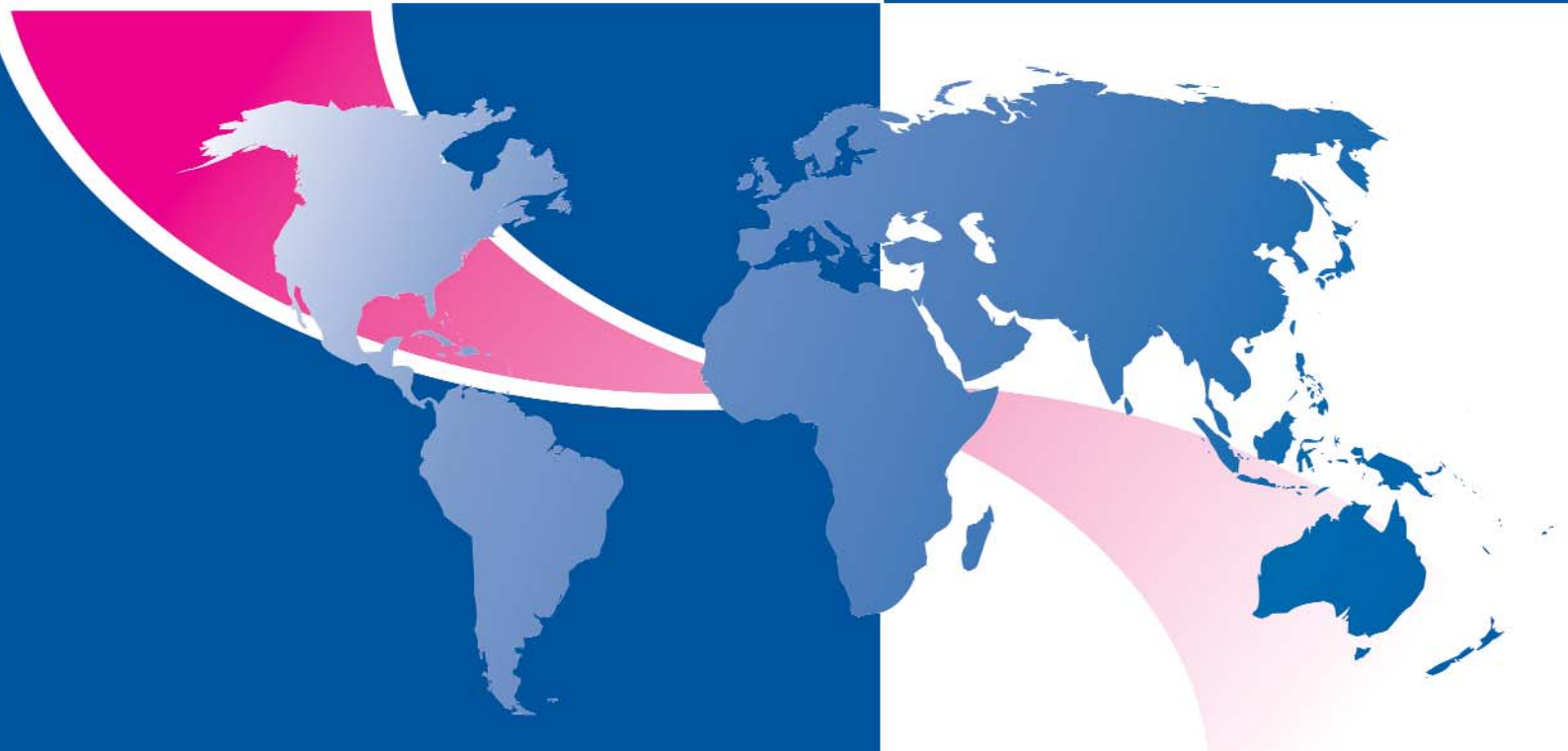


ACCESSORI
ACCESSORIES



FILTREC[®]
Technical Filtration

serie
FT



Serie FT

Tappi di riempimento con sfiato *Filler breather filters*



CORPO FILTRO

Descrizione:

Setto filtrante:

Portata:

Cestello:

Catenella:

Materiali:

Caratteristiche tecniche

Tappi di riempimento con sfiato

Carta 10, 40 μ

- FT-5 200 l/min
- FT-7 e FT-8 500 l/min

500 μ

FT-8-../1 ed FT-8-../2 sono dotati di catenella tra tappo flangia

- Tappo: acciaio cromato
- Cestello: acciaio zincato
- Flangia: acciaio zincato
- Guarnizioni: sughero



FILTER HOUSING

Description:

Filter media:

Max flow rate:

Basket:

Chain:

Materials:

Technical Information

Filler breathers filters

Cellulose 10, 40 μ

- *FT-5 200 l/min (53 gpm)*
- *FT-7 and FT-8 500 l/min (132 gpm)*

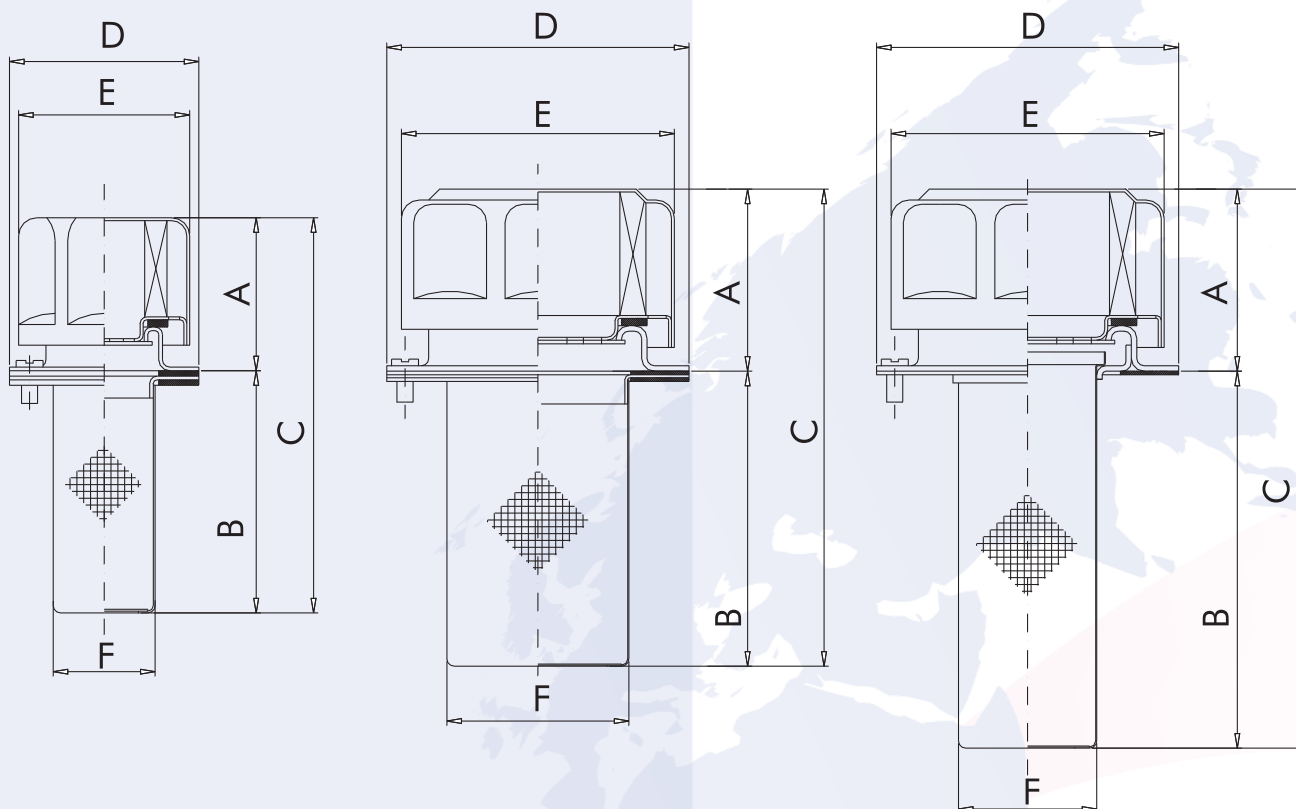
500 μ

FT-8-../1 and FT-8-../2 are equipped with a connection chain between cap and flange.

- *Cap: chrome plated steel*
- *Basket: zinc steel*
- *Flange: zinc steel*
- *Gasket: cork*

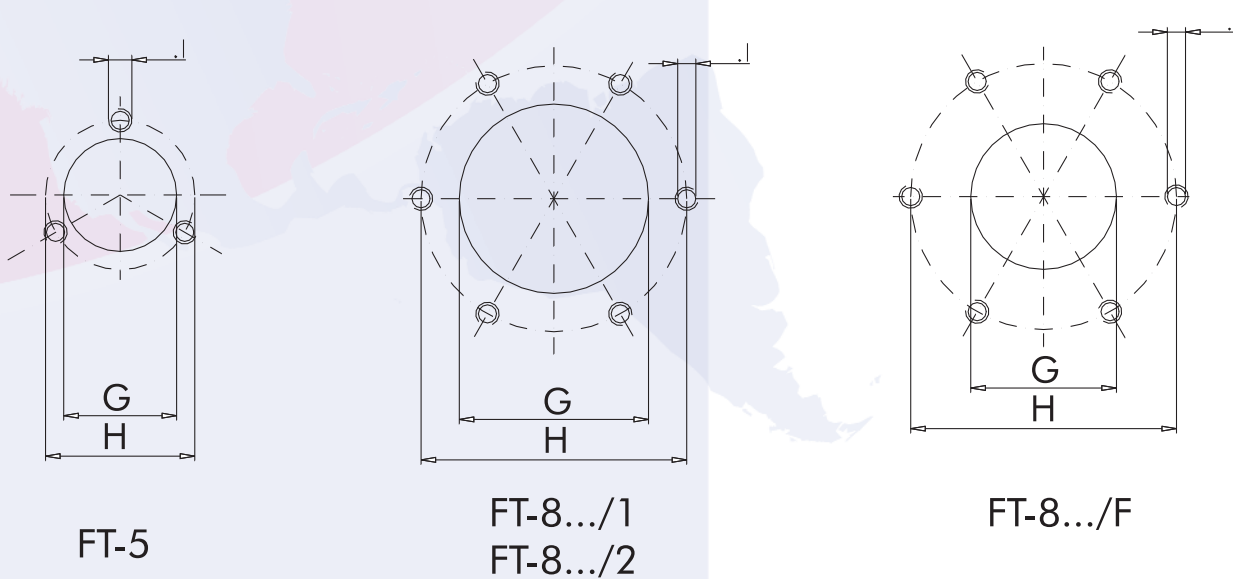
Informazioni dimensionali

Overall dimensions



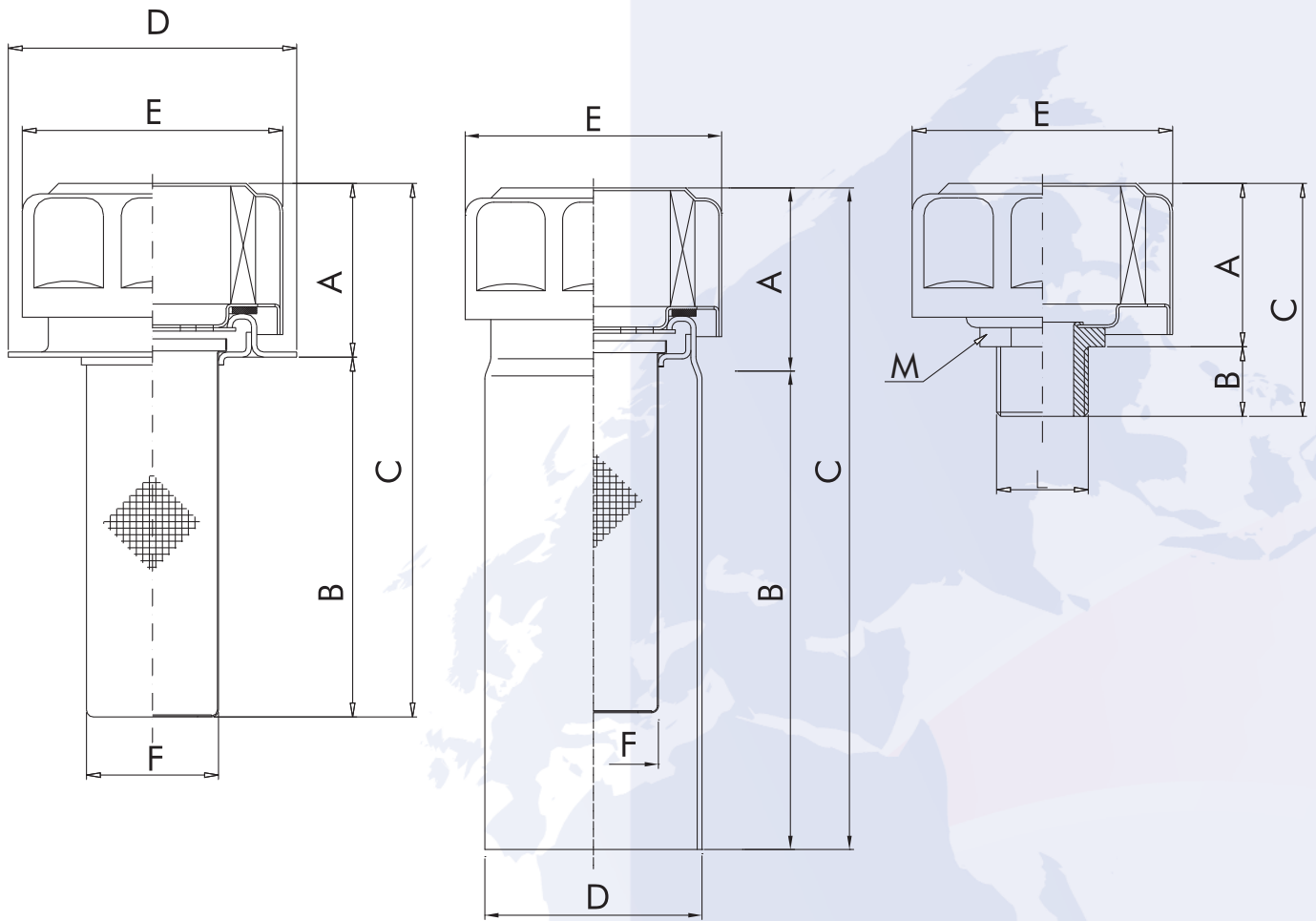
Foratura serbatoio

Tank hole dimensions



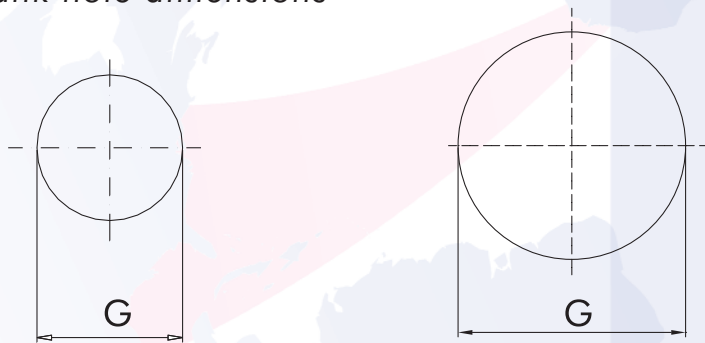
Informazioni dimensionali

Overall dimensions



Foratura serbatoio

Tank hole dimensions



FT-8.../G

FT-8.../S

FT-7

1) Grandezza nominale - Nominal size

| Codice - Code | A | B | C | D | E | F | G | H | I | L | M | Catenella - Chain |
|------------------|----|-----|-----|------|----|------|-----|-----|-----|----------------------------------|-----|-------------------|
| FT-5 | 42 | 65 | 107 | 52 | 47 | 27,5 | 31 | 41 | M5 | --- | --- | No |
| FT-7 | 47 | 20 | 67 | --- | 75 | --- | --- | --- | --- | 3/4" BSP - NPT 1/2" BSP - NPT | 32 | No |
| FT-8.../1 | 50 | 80 | 130 | 83 | 75 | 50 | 52 | 73 | M5 | --- | --- | Si / Yes |
| FT-8.../2 | 50 | 150 | 200 | 83 | 75 | 50 | 52 | 73 | M5 | --- | --- | Si / Yes |
| FT-8.../F | 50 | 100 | 150 | 83 | 75 | 38 | 40 | 73 | M5 | --- | --- | No |
| FT-8.../G | 50 | 100 | 150 | 83 | 75 | 38 | 40 | --- | --- | --- | --- | No |
| FT-8.../S | 50 | 133 | 183 | 63,5 | 75 | 38 | 64 | --- | --- | --- | --- | No |

2) Grado di filtrazione - Filtration ratings

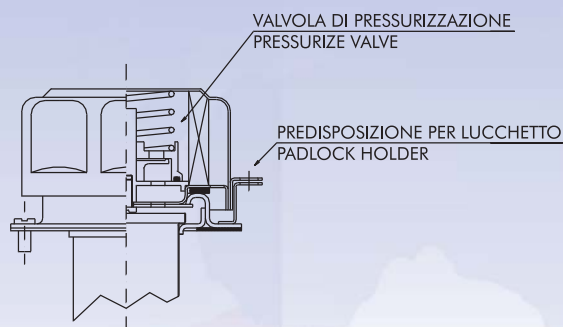
| Codice - Code | Materiale - Media | Efficienza - Efficiency |
|---------------|--|-------------------------|
| C10 | carta trattata / resin impregnated cellulose | $\beta_{10} \geq 2$ |
| C40 | carta trattata / resin impregnated cellulose | $\beta_{40} \geq 2$ |

3) Conessioni - Connection port

| Codice - Code | Connessione - Connection |
|---------------|--------------------------|
| B3 | 1/2" BSP |
| B4 | 3/4" BSP |
| N3 | 1/2" NPT |
| N4 | 3/4" NPT |

4) Valvola di pressurizzazione - Pressurize valve

| Codice - Code | Tipo indicatore - Indicator type | Note |
|---------------|--|--|
| 0 | senza / without | |
| V03 | taratura 0,35 Bar setting 0,35 Bar (5 psi) | Non disponibile per FT-5 Not available for FT-5 |
| V07 | taratura 0,75 Bar setting 0,75 Bar (10,8 psi) | |



5) Predisposizione per lucchetto - Padlock holder

| Codice - Code | Predisp. lucchetto - Padlock holder |
|---------------|-------------------------------------|
| 0 | senza / without |
| L | con / with |

Non disponibile per FT-5 e FT-7
Not available for FT-5 and FT-7

Codici per l'ordinazione - Ordering information

Serie FT-5 e FT-8
FT-5 and FT-8 series

| | | | | |
|-------------|------------|-----------|------------|----------|
| FT-8 | C10 | /2 | V07 | L |
| 1* | 2* | 1* | 4* | 5* |

Serie FT-7
FT-7 series

| | | | |
|-------------|------------|-----------|------------|
| FT-7 | C10 | B4 | V07 |
| 1* | 2* | 3* | 4* |

FILTREC S.p.A.
HEAD OFFICE - OVERSEAS OPERATIONS

25046 Cazzago San Martino (BS) Italy - Via E. Mattei, 28/30
Phone +39 030.7241039 - Fax +39 030.7240436
E-mail: info@filtrec.it - Web site: www.filtrec.com

FILTREC IBÉRICA S.L.
IN SPAIN, ANDORRA, PORTUGAL AND MOROCCO

Ctra. Sabadell a Mollet, km. 5 nave 14
08130 Sta. Perpétua de la Mogoda - (Barcelona) España
Phone +34 93 560 63 11 - Fax +34 93 560 38 62
E-mail: info@filtrec.es - Web site: www.filtrec.es

FILTREC ASIA PACIFIC Ltd.
IN AUSTRALIA - ASIA PACIFIC

Unit 4 / 29 Business Park Drive, Notting Hill, Victoria, 3168
Phone +61 3 9263 4500 - Fax +61 3 9263 4599
E-mail: info@filtrec.com.au - Web site: www.filtrec.com.au

FILTREC MIDDLE EAST FZC
IN MIDDLE EAST

P.O. Box 50047 - Ras Al Khaimah
United Arab Emirates
Phone: +971 7 2660 488 - Fax: +971 7 2660 499
E-mail: info@filtrec.ae - Web site: www.filtrec.ae

www.filtrec.com