

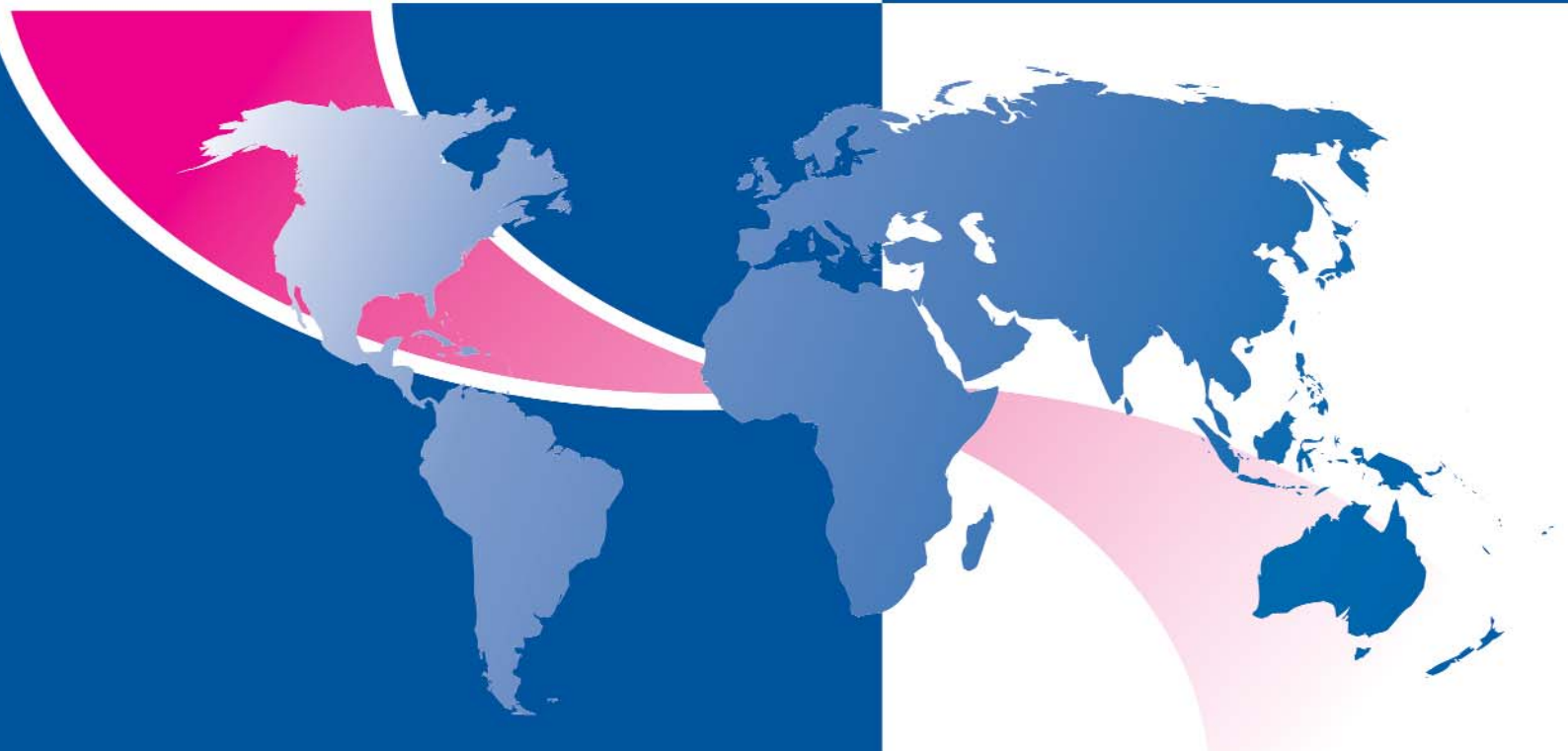


FILTRAZIONE IDRAULICA
HYDRAULIC FILTRATION

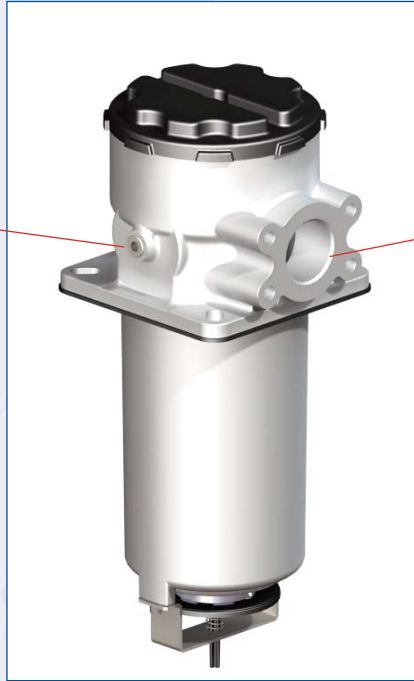


FILTREC[®]
Technical Filtration

serie
FS-7



PREDISPOSIZIONE
INDICATORE
INDICATOR PORT

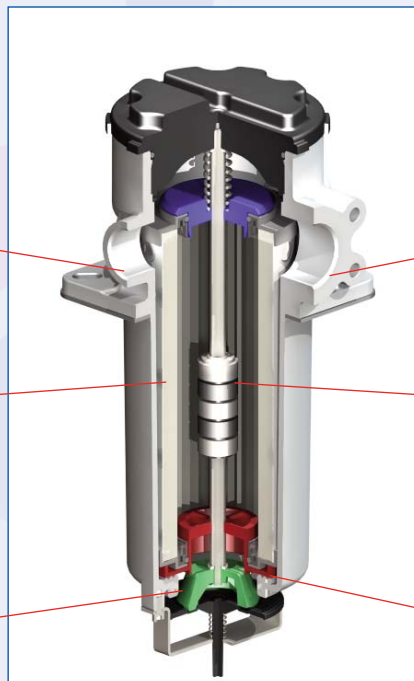


USCITA - OUTLET

CONNESSIONE SECONDARIA
EXTRA CONNECTION PORT

ELEMENTO FILTRANTE
FILTER ELEMENT

VALVOLA D'INTERCETTAZIONE
SHUT-OFF VALVE



USCITA - OUTLET

COLONNA MAGNETICA
MAGNETIC COLUMN

VALVOLA DI BY-PASS
BY-PASS VALVE

Serie FS-7

Filtri in aspirazione Suction filters



CORPO FILTRO

Descrizione:**Portata massima:****Indicatore intasamento:****Taratura by-pass:****Temperatura di esercizio:****Materiali:****Compatibilità con fluidi:**

Caratteristiche tecniche

Filtri da montarsi sul serbatoio sottobattente, consentono la sostituzione della cartuccia filtrante senza dover svuotare il serbatoio.

160 l/min

Visivo o elettrico

Senza by-pass o taratura 0,3 Bar

-25°C +100°C

- Coperchio: nylon
- Corpo: alluminio
- Guarnizioni: Buna-N / Viton®

ISO 2943: Filtro compatibile con oli minerali ed alcuni oli sintetici e vegetali. Per altri fluidi contattare FILTREC S.p.A.

ELEMENTO FILTRANTE

Setto filtrante:

Carta 10, 25 µm

Tela metallica 60, 125, 250 µm



FILTER HOUSING

Description:**Max flow rate:****Indicator:****By-pass setting:****Working temperature:****Materials:****Fluids compatibility:**

Technical Information

Side tank suction filters mounted below oil level. No need to drain oil from tank when replacing element.

160 l/min (42 gpm)

Visual or electrical

No by-pass or 0,3 Bar setting (4,35 psi)

-25°C +100°C (-13°F +212°F)

- Cover: nylon
- Housing: aluminium
- Seal: Buna-N / Viton®

ISO 2943: Filter assembly compatible with mineral oils and some synthetic or vegetable oils. With other fluid applications please contact Filtrec S.p.A.

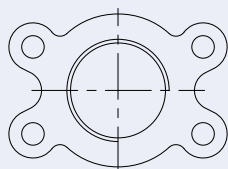
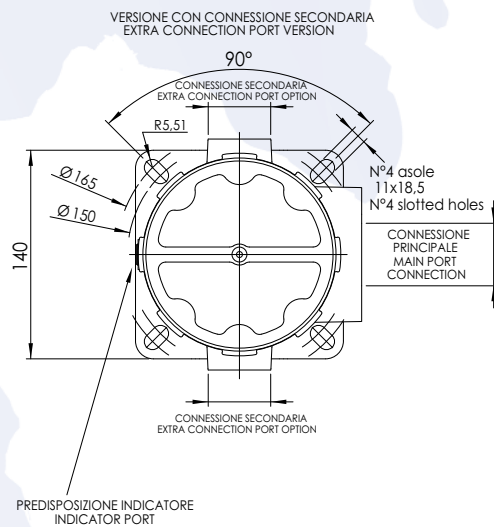
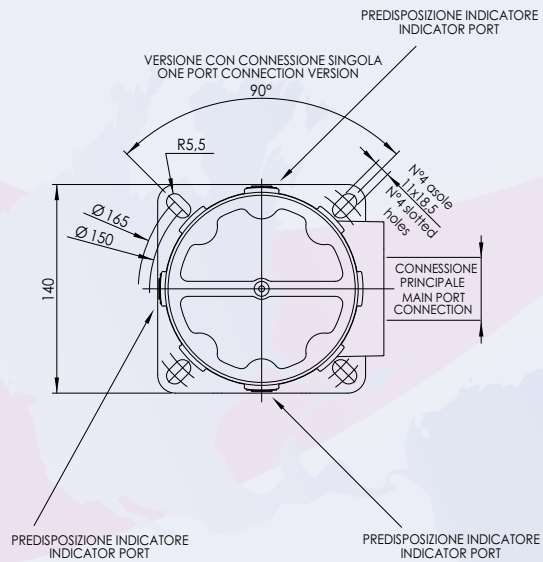
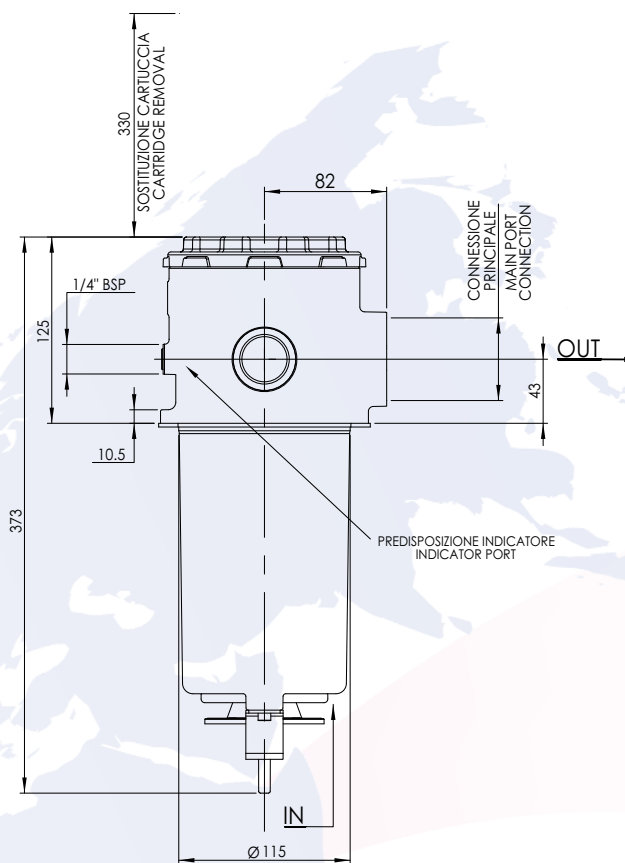
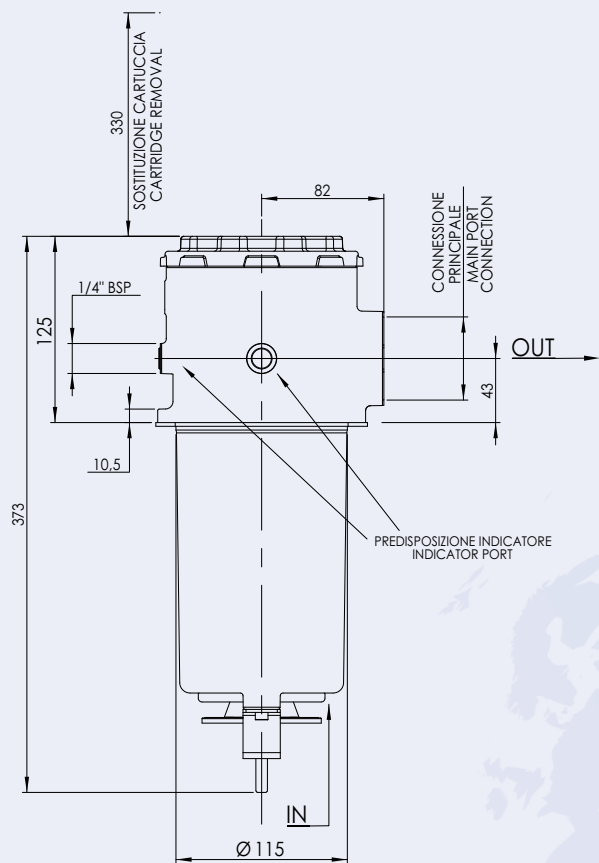
FILTER ELEMENT

Filter media:

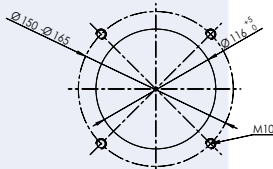
Cellulose 10, 25 µm

Wire mesh 60, 125, 250 µm

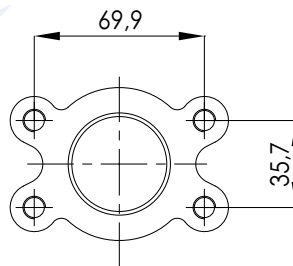
Informazioni dimensionali - Overall dimensions



CONNESSIONE FILETTATA
THREAD CONNECTION PORT



FORATURA SERBATOIO
TANK HOLE DIMENSION



CONNESSIONE FLANGIATA
FLANGED CONNECTION

1) Grado di filtrazione - Filtration rating

Codice - Code	Materiale - Media	Efficienza - Efficiency
0	senza cartuccia / no element	-----
C10	carta trattata / resin impregnated cellulose	$\beta_{10} \geq 2$
C25	carta trattata / resin impregnated cellulose	$\beta_{25} \geq 2$
T60	tela metallica / wire mesh	-----
T125	tela metallica / wire mesh	-----
T250	tela metallica / wire mesh	-----

2) Guarnizioni - Seals

Codice - Code	Tipo - Type
---	NBR
V	Viton®

3) Conessioni - Connection ports

Codice Code	Conessioni Connection
* B5	1" BSP
B6	1 1/4" BSP
B7	1 1/2" BSP
* N5	1" NPT
* N6	1 1/4" NPT
* N7	1 1/2" NPT
* R5	1-5/16-12 UN-2B SAE J514b
* R6	1-5/8-12 UN-2B SAE J514b
* R7	1-7/8-12 UN-2B SAE J514b
* F7M	1 1/2" SAE J518 - 3000 / M12
* F7U	1 1/2" SAE J518 - 3000 / 1/2-13 UNC-2B

* contattare uff. comm.
contact sales dept

4) Conessioni secondarie Extra connection ports

Codice - Code	Tipo - Type	Posizione indicatore - Indicator position
0	senza / without	T
B5	1" BSP	P

NOTE

vedi tabella 7
refer to table 7

5) Taratura by-pass - By-pass setting

Codice - Code	Taratura - Setting
0	Senza by-pass No by-pass
B	Taratura 0,3 Bar Setting 0,3 Bar (4,35 psi)

6) Colonna magnetica - Magnet

Codice - Code	Colonna magnetica - Magnets
0	senza / without
M	con / with

7) Posizione indicatore - Indicator position

Codice - Code	Posizione - Position
P	posteriore/ rear (standard)
T	posteriore - destra - sinistra / rear - right - left

NOTE

vedi tabella 4
refer to table 4

8) Indicatori - Indicators

Codice - Code	Tipo indicatore - Indicator type
0	senza / without
S5	vuotometro scala 0 ÷ -1 Bar vacuum gauge indicator scale 0 ÷ -1 Bar
S6	vuotostato taratura -0,2 Bar vacuum switch -0,2 Bar setting

Codici per l'ordinazione - Ordering information

Filtro completo
Filter assembly

FS-7-41

C10	V	B7	B5	B	M	P	S6
1*	2*	3*	4*	5*	6*	7*	8*

Cartuccia
Filter element

S7-41

C10	V
1*	2*

Curve di portata - Pressure drop charts

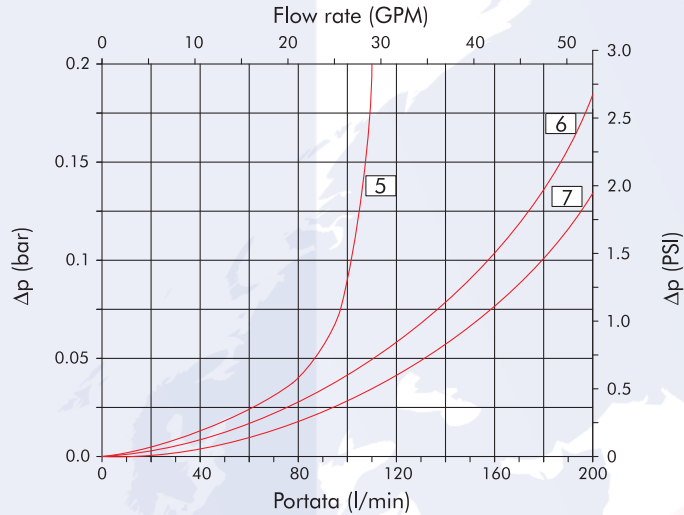
Le curve (secondo ISO 3968 classe B) sono ottenute con olio minerale avente viscosità di 30 cSt e densità di 0,86 Kg/dm³. Per viscosità e densità diverse i dati variano.

Il numero relativo alla curva di portata è riferito all'attacco del filtro; es.: 5 indica attacco B5 o N5.

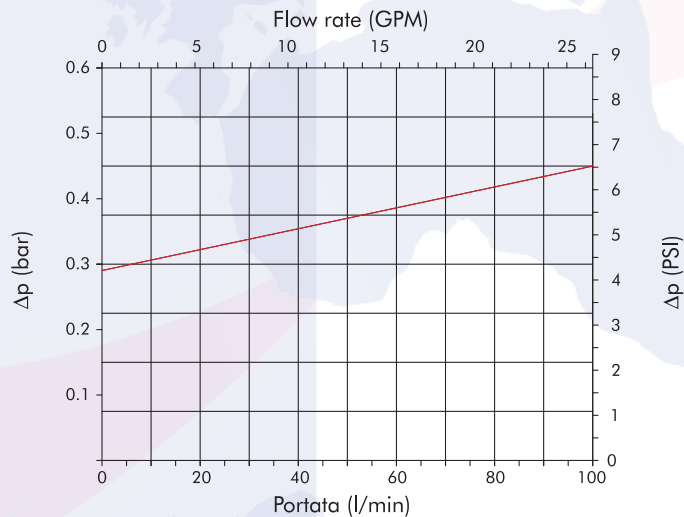
Pressure drop charts (as per ISO 3968 class B) are obtained using mineral oil with 30 cSt viscosity and 0,86 Kg/dm³ density. With different values of viscosity and density data may vary.

The numbers indicate connection of the filters: i.e. 5 means B5 or N5 connections.

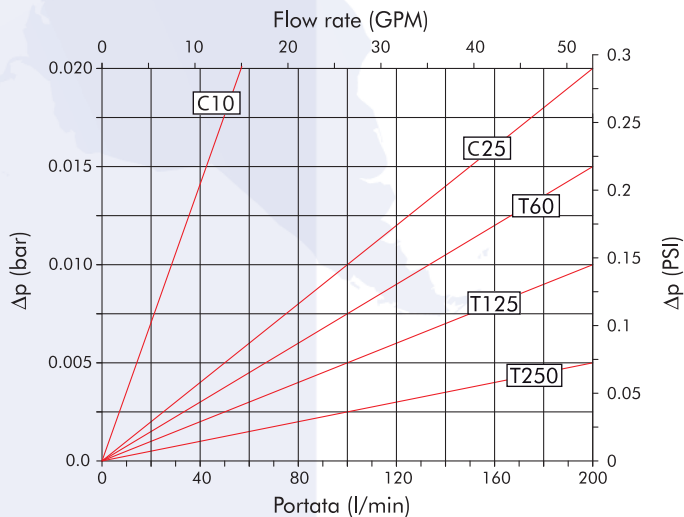
Filtro Housing



Valvola di by-pass By-pass valve



Cartuccia filtrante Filter element



FILTREC S.p.A.
HEAD OFFICE - OVERSEAS OPERATIONS

25046 Cazzago San Martino (BS) Italy - Via E. Mattei, 28/30
Phone +39 030.7241039 - Fax +39 030.7240436
E-mail: info@filtrec.it - Web site: www.filtrec.com

FILTREC IBÉRICA S.L.
IN SPAIN, ANDORRA, PORTUGAL AND MOROCCO

Ctra. Sabadell a Mollet, km. 5 nave 14
08130 Sta. Perpétua de la Mogoda - (Barcelona) España
Phone +34 93 560 63 11 - Fax +34 93 560 38 62
E-mail: info@filtrec.es - Web site: www.filtrec.es

FILTREC ASIA PACIFIC Ltd.
IN AUSTRALIA - ASIA PACIFIC

Unit 4/29 Business Park Drive, Notting Hill, Victoria, 3168
Phone +61 3 9263 4500 - Fax +61 3 9263 4599
E-mail: info@filtrec.com.au - Web site: www.filtrec.com.au

FILTREC MIDDLE EAST FZC
IN MIDDLE EAST

P.O. Box 50047 - Ras Al Khaimah
United Arab Emirates
Phone: +971 7 2660 488 - Fax: +971 7 2660 499
E-mail: info@filtrec.ae - Web site: www.filtrec.ae

www.filtrec.com