

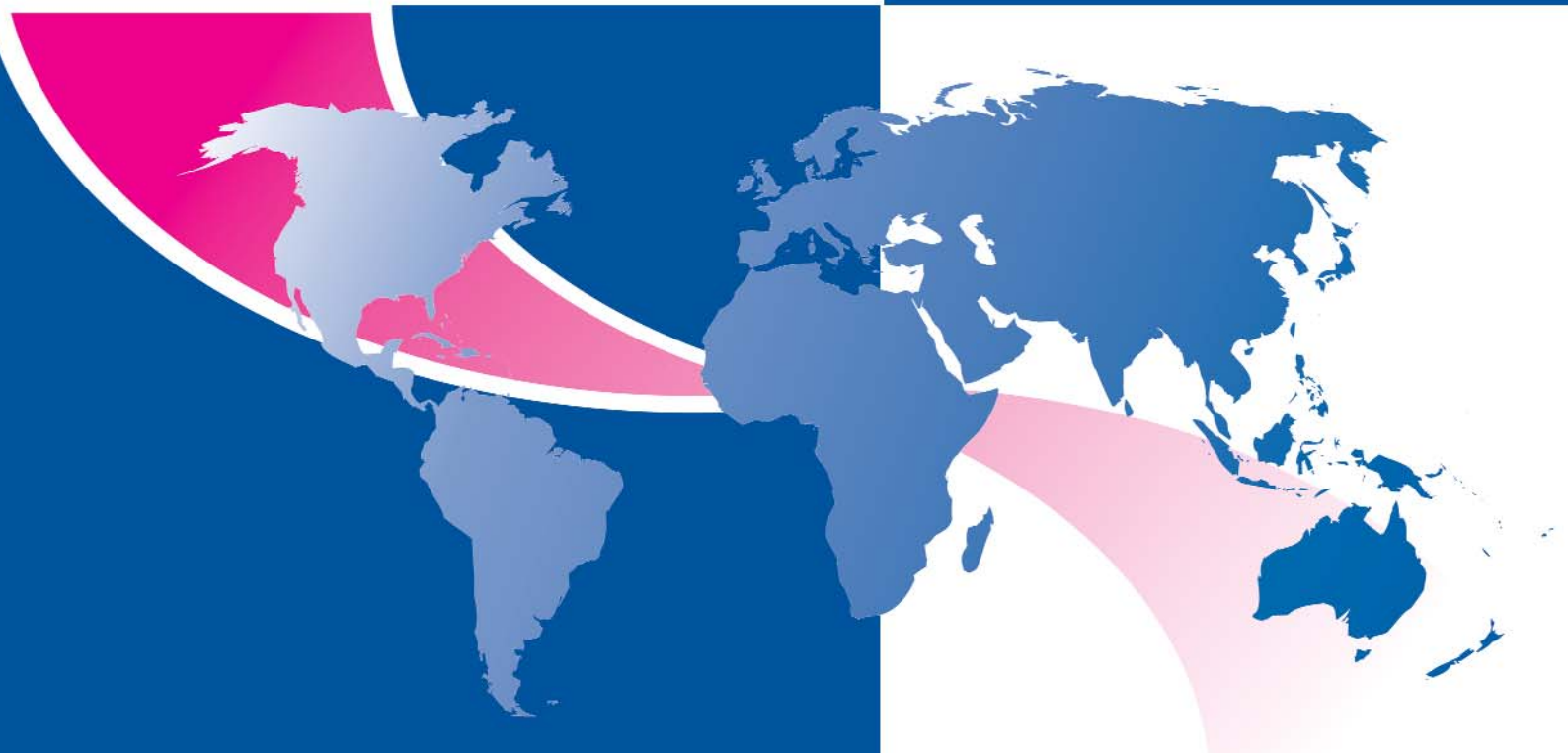


FILTRAZIONE IDRAULICA  
HYDRAULIC FILTRATION



**FILTREC**<sup>®</sup>  
Technical Filtration

serie  
**FA-2**





# Serie FA-2

## Filtri avvitabili da montare su serbatoio *Tank top return spin-on filters*



### CORPO FILTRO

**Descrizione:****Portata massima:****Pressione max di esercizio:****Pressione di prova:****Pressione di scoppio:****Indicatore intasamento:****Temperatura di esercizio:****Materiali:****Compatibilità con fluidi:**

### Caratteristiche tecniche

Filtri da montarsi sul serbatoio (tank top) con cartuccia avvitabile a perdere, da impegnare su linee di ritorno.

150 l/min

Secondo NFPA T 3.10.17: 12 Bar

Secondo NFPA T 3.10.17: 15 Bar

Secondo NFPA T 3.10.17: 20 Bar

Visivo ed elettrico

-25°C +100°C

- Testata: alluminio
- Corpo: acciaio
- Guarnizioni: Buna-N

ISO 2943: Filtro compatibile con oli minerali ed alcuni oli sintetici e vegetali. Per altri fluidi contattare FILTREC S.p.A.

### ELEMENTO FILTRANTE

**Setto filtrante:****Pressione di collasso:****Valvola by-pass:**

Microfibra di vetro 3,6,10,25  $\mu$ m

Carta 10,25  $\mu$ m

Tela metallica 60,125  $\mu$ m

Secondo ISO 2941: 4 Bar

1,7 Bar al ritorno o in linea



### FILTER HOUSING

**Description:****Max flow rate:****Max working pressure:****Test pressure:****Burst pressure:****Connection Ports:****Indicator:****Working temperature:****Materials:****Fluids compatibility:**

### Technical Information

*Tank top return line spin-on filter assemblies.*

150 l/min (40 gpm)

As per NFPA T 3.10.17: 12 Bar (175 psi)

As per NFPA T 3.10.17: 15 Bar (217.5 psi)

As per NFPA T 3.10.17: 20 Bar (290 psi)

BSP

Visual and electrical

-25°C +100°C (-13°F +212°F)

- Head: aluminium
- Housing: carbon steel
- Seal: Buna-N

ISO 2943: Filter assembly compatible with mineral oils and some synthetic or vegetable oils. With other fluid applications please contact Filtrec S.p.A.

### FILTER ELEMENT

**Filter media:****Collapse pressure:****By-pass setting:**

Microglass fiber 3,6,10,25  $\mu$ m

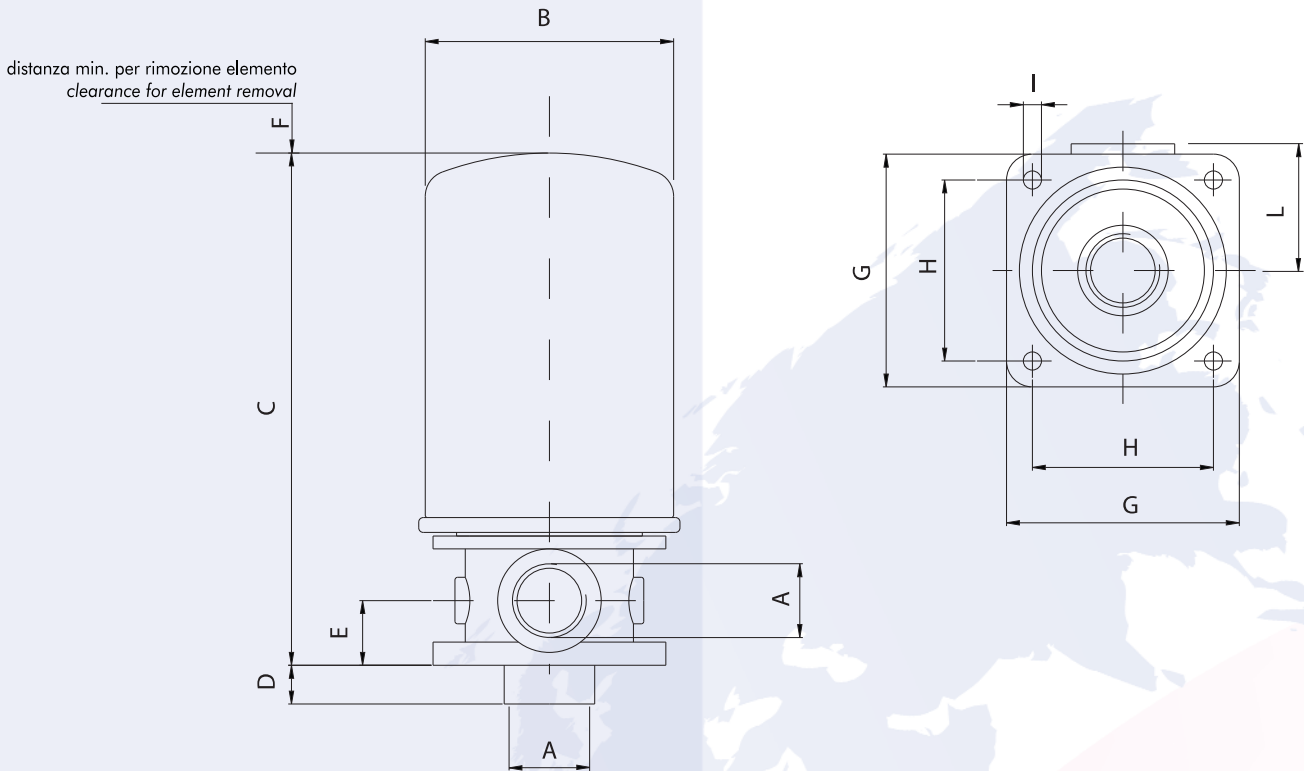
Cellulose 10,25  $\mu$ m

Wire mesh 60, 125  $\mu$ m

As per ISO 2941: 4 Bar (58 psi)

Return line 1,7 Bar (24.6 psi)

## Informazioni dimensionali - Overall dimensions

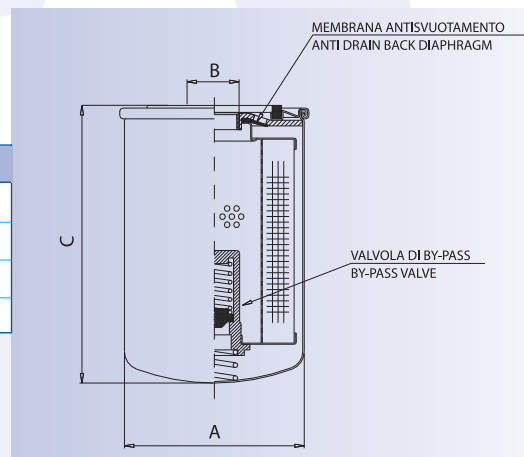


### 1) Grandezza nominale - Nominal size

Codice - Code	A	B	C	D	E	F	G	H	I	L	Cart. ricambio Element
<b>FA-2-10</b>	3/4" BSP	96	200	15	25	20	90	70	7	50	A-2-10
<b>FA-2-11</b>		96	265	15	25	20	90	70	7	50	A-2-11
<b>FA-2-20</b>	1 1/2" BSP	128	255	20	36	40	122	100	9	70	A-2-20
<b>FA-2-21</b>		128	300	20	36	40	122	100	9	70	A-2-21

### 2) Dimensioni cartucce - Element size

Codice - Code	A	B	C
<b>A-2-10</b>	96	3/4" BSP	148
<b>A-2-11</b>	96	3/4" BSP	213
<b>A-2-20</b>	128	1 1/4" BSP	182
<b>A-2-21</b>	128	1 1/4" BSP	228



### 3) Grado di filtrazione - Filtration ratings

Codice - Code	Materiale - Media	Efficienza - Efficiency
<b>0</b>	senza cartuccia / no element	-----
<b>G03</b>	microfibra inorganica / microglass fiber	$\beta_{4,5 \mu\text{M} (c)} \geq 1000$
<b>G06</b>	microfibra inorganica / microglass fiber	$\beta_{7 \mu\text{M} (c)} \geq 1000$
<b>G10</b>	microfibra inorganica / microglass fiber	$\beta_{12 \mu\text{M} (c)} \geq 1000$
<b>G25</b>	microfibra inorganica / microglass fiber	$\beta_{27 \mu\text{M} (c)} \geq 1000$
<b>C10</b>	carta trattata / resin impregnated cellulose	$\beta_{10 \mu\text{M} (c)} \geq 2$
<b>C25</b>	carta trattata / resin impregnated cellulose	$\beta_{25 \mu\text{M} (c)} \geq 2$
<b>T60</b>	tela metallica / wire mesh	-----
<b>T125</b>	tela metallica / wire mesh	-----

#### 4) Connesioni - Connection port

Codice - Code	Connessione - Connection
<b>B4</b>	3/4" BSP
<b>B7</b>	1 1/2" BSP

#### 5) Indicatori - Indicators

Codice - Code	Tipo indicatore - Indicator type	Taratura - Setting
<b>0</b>	senza / without	
<b>R1</b>	manometro scala pressure gauge indicator scale	0 ÷ 10 Bar 0 ÷ 145 psi
<b>R2</b>	pressostato n.a. taratura pressure switch O.C.	1,3 Bar 18,85 psi O.C.
<b>R3</b>	pressostato n.c. taratura pressure switch C.C.	1,3 Bar 18,85 psi C.C.
<b>R7</b>	manovuotometro taratura pressure vacuum gauge	-1 ÷ 5 Bar -14,5 ÷ 72,5 Psi

#### Codici per l'ordinazione - Ordering information

**Filtro completo**  
Filter assembly

**FA-2**

**21**

**C10**

**BM**

**B7**

**R2**

1\*

3\*

4\*

5\*

**Cartuccia**  
Filter element

**A-2**

**20**

**C10**

**BM**

2\*

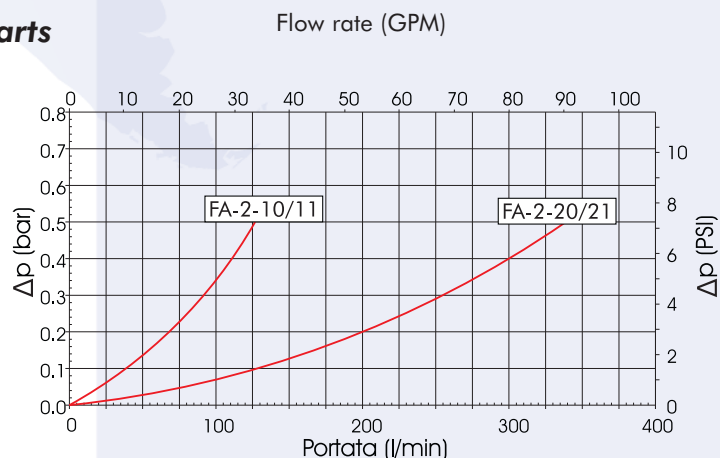
3\*

#### Curve di portata - Pressure drop charts

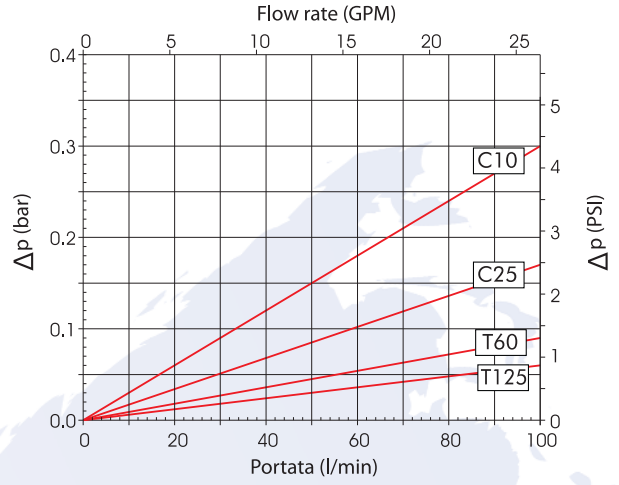
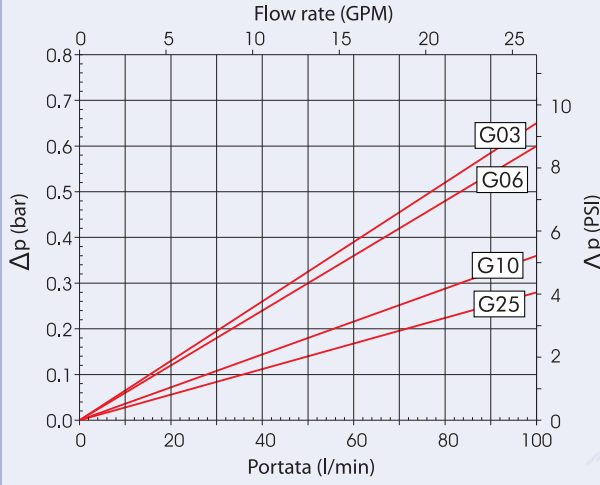
**Filtro Housing**

Le curve (secondo ISO 3968 classe B) sono ottenute con olio minerale avente viscosità di 30 cSt e densità di 0,86 Kg/dm<sup>3</sup>. Per viscosità e densità diverse i dati variano.

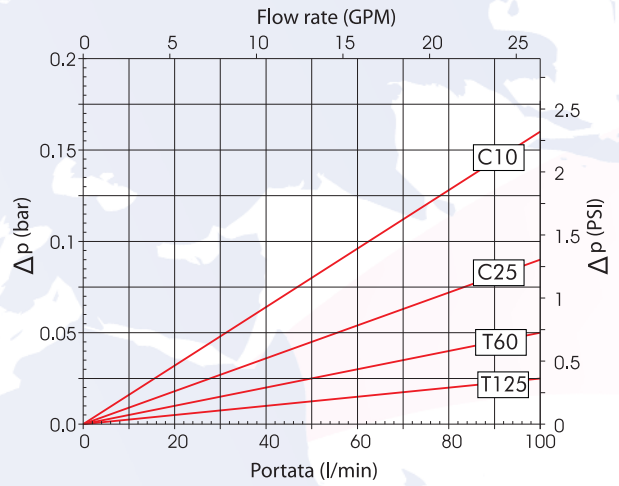
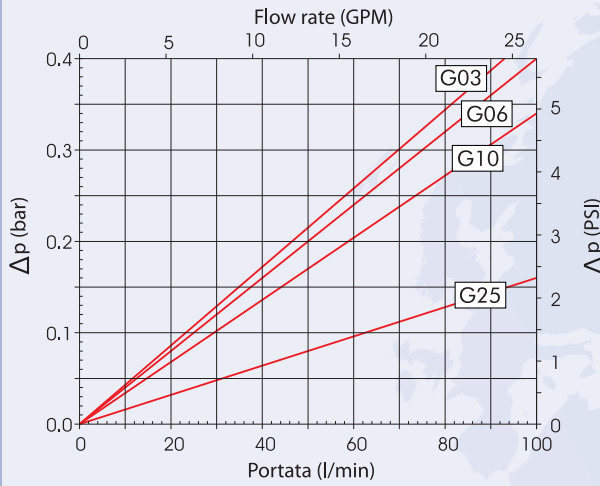
Pressure drop charts (as per ISO 3968 class B) are obtained using mineral oil with 30 cSt viscosity and 0,86 Kg/dm<sup>3</sup> density. With different values of viscosity and density data may vary.



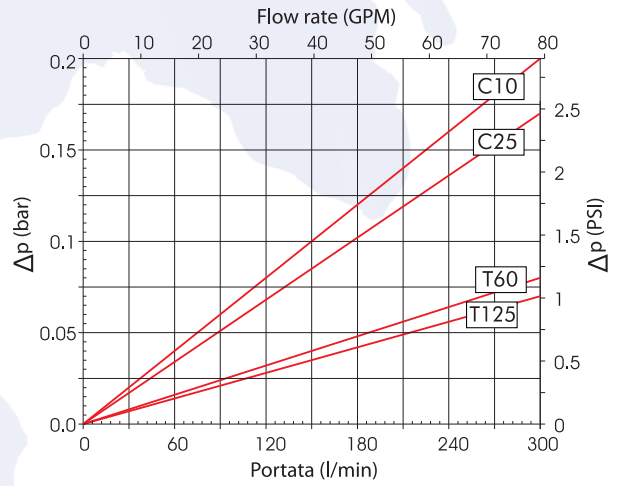
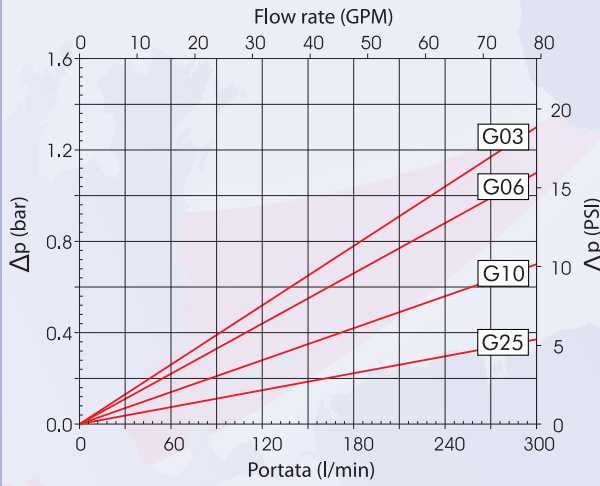
**A-2-10-...-BM**



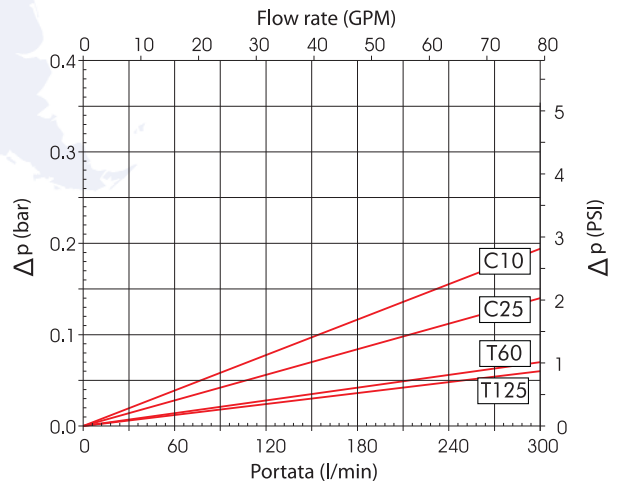
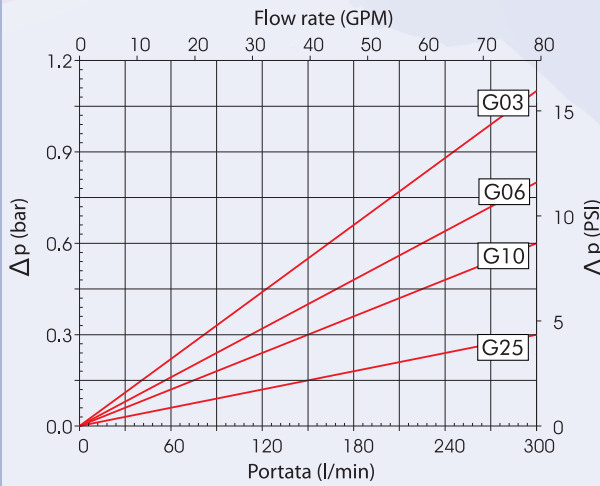
**A-2-11-...-BM**



**A-2-20-...-BM**



**A-2-21-...-BM**





**FILTREC S.p.A.**  
**HEAD OFFICE - OVERSEAS OPERATIONS**

25046 Cazzago San Martino (BS) Italy - Via E. Mattei, 28/30  
Phone +39 030.7241039 - Fax +39 030.7240436  
E-mail: [info@filtrec.it](mailto:info@filtrec.it) - Web site: [www.filtrec.com](http://www.filtrec.com)

**FILTREC IBÉRICA S.L.**  
**IN SPAIN, ANDORRA, PORTUGAL AND MOROCCO**

Ctra. Sabadell a Mollet, km. 5 nave 14  
08130 Sta. Perpétua de la Mogoda - (Barcelona) España  
Phone +34 93 560 63 11 - Fax +34 93 560 38 62  
E-mail: [info@filtrec.es](mailto:info@filtrec.es) - Web site: [www.filtrec.es](http://www.filtrec.es)

**FILTREC ASIA PACIFIC Ltd.**  
**IN AUSTRALIA - ASIA PACIFIC**

Unit 4 / 29 Business Park Drive, Notting Hill, Victoria, 3168  
Phone +61 3 9263 4500 - Fax +61 3 9263 4599  
E-mail: [info@filtrec.com.au](mailto:info@filtrec.com.au) - Web site: [www.filtrec.com.au](http://www.filtrec.com.au)

**FILTREC MIDDLE EAST FZC**  
**IN MIDDLE EAST**

P.O. Box 50047 - Ras Al Khaimah  
United Arab Emirates  
Phone: +971 7 2660 488 - Fax: +971 7 2660 499  
E-mail: [info@filtrec.ae](mailto:info@filtrec.ae) - Web site: [www.filtrec.ae](http://www.filtrec.ae)

[www.filtrec.com](http://www.filtrec.com)