



FILTRAZIONE IDRAULICA  
HYDRAULIC FILTRATION



**FILTREC**<sup>®</sup>  
Technical Filtration

serie  
**FA-1**





# Serie FA-1

## Filtri avvitalibili Spin-on filter



### CORPO FILTRO

**Descrizione:****Portata massima:****Pressione max di esercizio:****Pressione di prova:****Pressione di scoppio:****Conessioni:****Valvola by-pass :****Indicatore intasamento:****Temperatura di esercizio:****Materiali:****Compatibilità con fluidi:**

### Caratteristiche tecniche

Filtri in linea a bassa pressione con cartuccia avvitalibile a perdere da impiegare in aspirazione, in ritorno ed in linea a bassa pressione.

300 l/min

Secondo NFPA T 3.10.17: 12 Bar

Secondo NFPA T 3.10.17: 15 Bar

Secondo NFPA T 3.10.17: 20 Bar

BSP

0,25 Bar in aspirazione

1,7 Bar al ritorno o in linea

visivo ed elettrico

-25°C +120°C

- Testata: alluminio
- Corpo: acciaio
- Guarnizioni: Buna-N

ISO 2943: Filtro compatibile con oli minerali ed alcuni oli sintetici e vegetali. Per altri fluidi contattare FILTREC S.p.A.

### ELEMENTO FILTRANTE

**Setto filtrante:**

Microfibra di vetro 3,6,10,25 µm

Carta 10,25 µm

Tela metallica 60,125 µm

**Pressione di collasso:**

Secondo ISO 2941: 4 Bar



### FILTER HOUSING

**Description:****Max flow rate:****Max working pressure:****Test pressure:****Burst pressure:****Connection Ports:****By-pass setting:****Indicator:****Working temperature:****Materials:****Fluids compatibility:**

vegetable oils. With other fluid applications please contact Filtrec S.p.A.

### Technical Information

*In line low-pressure spin-on filter assemblies, suction and return lines.*

300 l/min (79 gpm)

As per NFPA T 3.10.17: 12 Bar (175 psi)

As per NFPA T 3.10.17: 15 Bar (217.5 psi)

As per NFPA T 3.10.17: 20 Bar (290 psi)

BSP

suction line 0,25 Bar (3.6 psi) return line 1,7 Bar (24.6 psi)

Visual and electrical

-25°C +120°C (-13°F +248°F)

- Head: aluminium
- Housing: carbon steel
- Seal: Buna-N

ISO 2943: Filter assembly compatible with mineral oils and some synthetic or vegetable oils. With other fluid applications please contact Filtrec S.p.A.

### FILTER ELEMENT

**Filter media:**

Microglass fiber 3,6,10,25 µm

Cellulose 10,25 µm

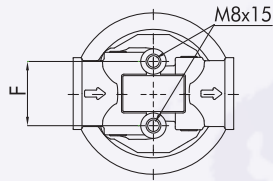
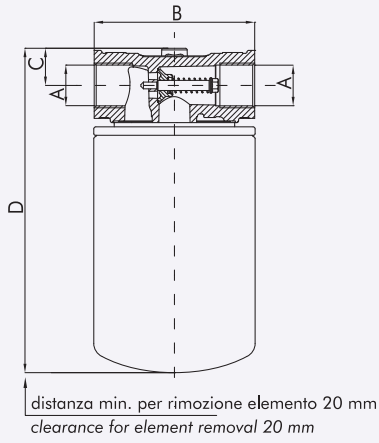
Wire mesh 60, 125 µm

**Collapse pressure:**

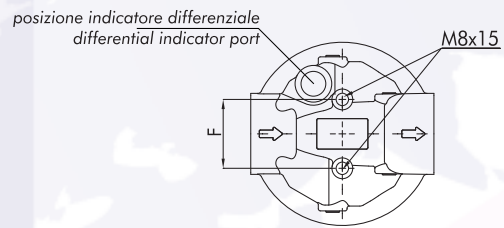
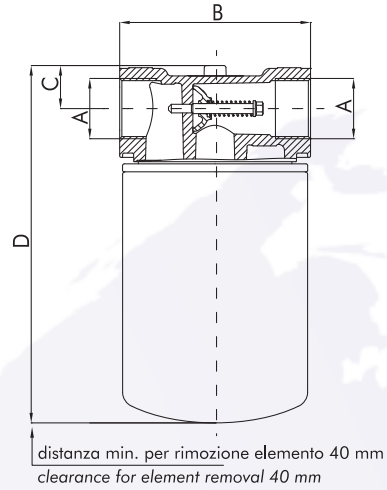
as per ISO 2941: 4 Bar (58 psi)

## Informazioni dimensionali - Overall dimensions

FA-1-10/11



FA-1-20/21

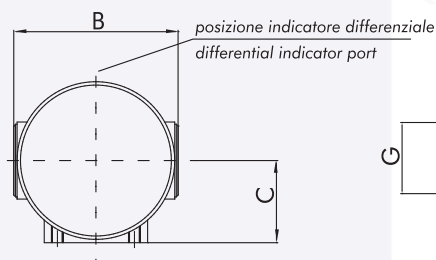
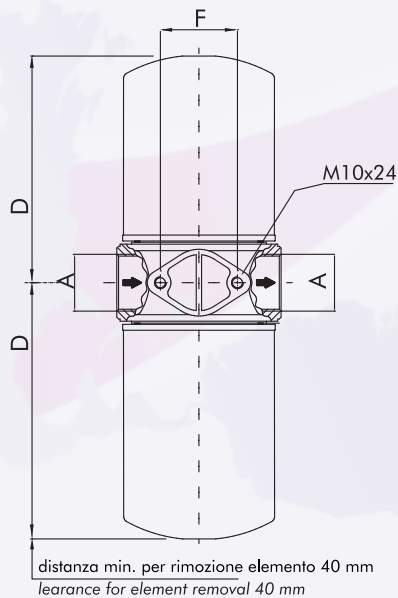


**Solo su richiesta** (Contattate il nostro ufficio commerciale) - **Only on request** (Please contact our sales department)

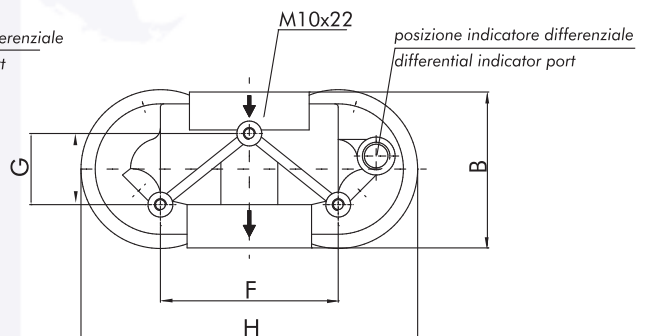
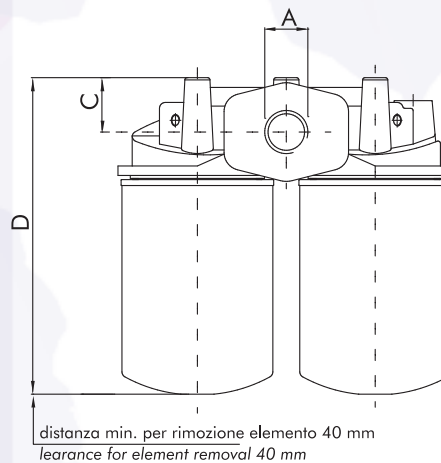
Connessioni IN/OUT IN/OUT Connection	Connessione cartuccia Filter element connection	Fori di fissaggio Mounting holes	
1" BSP	3/4" BSP	M8	
3/4" NPT		1" -12 UNF	1/4" -20 UNC
1" NPT			
1" 1/16-12 UNF			

Connessioni IN/OUT IN/OUT Connection	Connessione cartuccia Filter element connection	Fori di fissaggio Mounting holes
1" 1/4 NPT	1" 1/4 BSP 1" 1/2-16 UNF	5/16"-18-UNC-2B
1" 5/8-12-UNF		

FA-1-30/31



FA-1-40/41

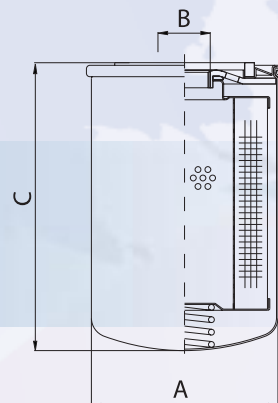


## 1) Grandezza nominale - Nominal size

Codice - Code	A	B	C	D	F	G	H	Cart. ricambio Element
<b>FA-1-10</b>	3/4" BSP	95	22	192	38	----	----	A-1-10
<b>FA-1-11</b>				257				A-1-11
<b>FA-1-20</b>	1 1/4" BSP	133	30	249	50	----	----	A-1-20
<b>FA-1-21</b>				295				A-1-21
<b>FA-1-30</b>	1 1/2" BSP	140	70	218	65	----	----	A-1-20
<b>FA-1-31</b>				262				A-1-21
<b>FA-1-40</b>	1 1/2" BSP	132	46	267	150	60	284	A-1-20
<b>FA-1-41</b>	1 1/2" SAE J518-3000			313				A-1-21

## 2) Dimensioni cartucce - Element size

Codice - Code	A	B	C
<b>A-1-10</b>	96	3/4" BSP	148
<b>A-1-11</b>	96	3/4" BSP	213
<b>A-1-20</b>	128	1 1/4" BSP	182
<b>A-1-21</b>	128	1 1/4" BSP	228



## 3) Grado di filtrazione - Filtration ratings

Codice - Code	Materiale - Media	Efficienza - Efficiency
<b>0</b>	senza cartuccia / no element	-----
<b>G03</b>	microfibra inorganica / microglass fiber	$\beta_{4,5 \mu\text{m} (c)} \geq 1000$
<b>G06</b>	microfibra inorganica / microglass fiber	$\beta_{7 \mu\text{m} (c)} \geq 1000$
<b>G10</b>	microfibra inorganica / microglass fiber	$\beta_{12 \mu\text{m} (c)} \geq 1000$
<b>G25</b>	microfibra inorganica / microglass fiber	$\beta_{27 \mu\text{m} (c)} \geq 1000$
<b>C10</b>	carta trattata / resin impregnated cellulose	$\beta_{10 \mu\text{m} (c)} \geq 2$
<b>C25</b>	carta trattata / resin impregnated cellulose	$\beta_{25 \mu\text{m} (c)} \geq 2$
<b>T60</b>	tela metallica / wire mesh	-----
<b>T125</b>	tela metallica / wire mesh	-----

## 4) Conessioni - Connection port

Codice - Code	Connessione - Connection
<b>B4</b>	3/4" BSP
<b>B6</b>	1 1/4" BSP
<b>B7</b>	1 1/2" BSP
<b>F7M</b>	1 1/2" SAE J518 - 3000 - M 12

## 5) Valvola di by-pass - By-pass valve

Codice - Code	Taratura - Setting
<b>0</b>	senza / without
<b>S</b>	aspirazione / suction (0,25 Bar - 3,6 psi)
<b>R</b>	ritorno o in linea / return or in-line (1,7 Bar - 24,6 psi)

## 6) Indicatori - Indicator

Codice - Code	Tipo indicatore - Indicator type	Applicazione - Application	
<b>0</b>	senza without		
<b>S1</b>	vuotometro scala 0÷-1 Bar vacuum gauge indicator scale 0÷-1 Bar (14,5 Psi)	in aspirazione  suction line	
<b>S2</b>	vuotostato n.a. taratura -0,2 Bar vacuum switch -0,2 Bar setting O.C. (-2,9 Psi)		
<b>S3</b>	vuotostato n.c. taratura -0,2 Bar vacuum switch 0,2 Bar setting C.C. (-2,9 Psi)		
<b>S4</b>	vuotostato visivo taratura -0,3 Bar vacuum switch view -0,3 Bar setting (-4,35 Psi)		
<b>R1</b>	manometro scala 0÷10 Bar pressure gauge indicator scale 0÷10 Bar setting (0÷145 Psi)		al ritorno
<b>R2</b>	pressostato n.a. taratura 1,3 Bar pressure switch 1,3 Bar setting O.C. (18,85 Psi)		return line
<b>R3</b>	pressostato n.c. taratura 1,3 Bar pressure switch 1,3 Bar setting C.C. (18,85 Psi)		
<b>R4</b>	pressostato taratura 1,3 Bar pressure switch 1,3 Bar setting (18,85 Psi)		
<b>R6</b>	pressostato visivo taratura 1,2 Bar visual pressure 1,2 Bar setting (17,4 Psi)		
<b>R7</b>	mano vuotometro taratura -1 ÷ 5 Bar pressure/vacuum gauge -1 ÷ 5 Bar setting (-14,5 ÷ 72,5 Psi)		
<b>Z1</b>	differenziale visivo taratura 1,3 Bar differential visual switch 1,3 Bar setting (18,85 Psi)	al ritorno solo per filtri FA-1-30/31 return line only for FA-1-30/31	
<b>Z2</b>	differenziale visivo elettrico taratura 1,3 Bar differential electric visual switch 1,3 Bar setting (18,85 Psi)	al ritorno solo per filtri FA-1-30/31 return line only for FA-1-30/31	
<b>Z15</b>	differenziale visivo taratura 1,3 Bar differential visual switch 1,3 Bar setting (18,85 Psi)	al ritorno solo per filtri FA-1-40/41 return line only for FA-1-40/41	
<b>Z16</b>	differenziale visivo elettrico taratura 1,3 Bar differential electric visual switch 1,3 Bar setting (18,85 Psi)	al ritorno solo per filtri FA-1-40/41 return line only for FA-1-40/41	
<b>Z20</b>	differenziale visivo taratura 1,3 Bar differential visual switch 1,3 Bar setting (18,85 Psi)	al ritorno solo per filtri FA-1-20/21 return line only for FA-1-20/21	
<b>Z21</b>	differenziale elettrico taratura 1,3 Bar differential electric switch 1,3 Bar setting (18,85 Psi)	al ritorno solo per filtri FA-1-20/21 return line only for FA-1-20/21	

### Codici per l'ordinazione - Ordering information

**Filtro completo**  
Filter assembly

**FA-1**

<b>31</b>	<b>C10</b>	<b>B7</b>	<b>R</b>	<b>R2</b>
1*	3*	4*	5*	6*

**Cartuccia**  
Filter element

**A-1**

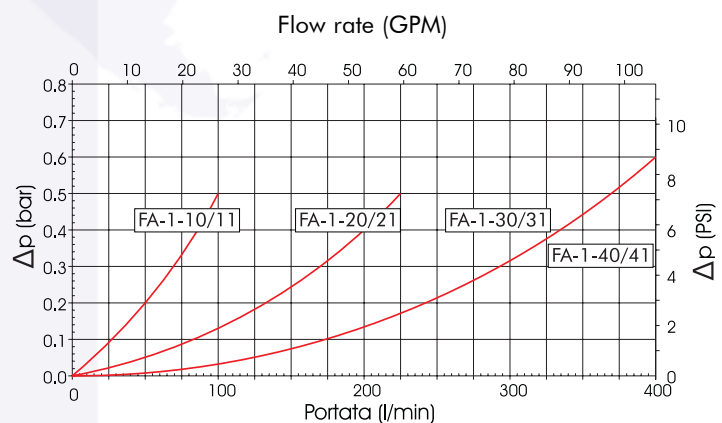
<b>21</b>	<b>C10</b>
1*	3*

### Curve di portata - Pressure drop charts

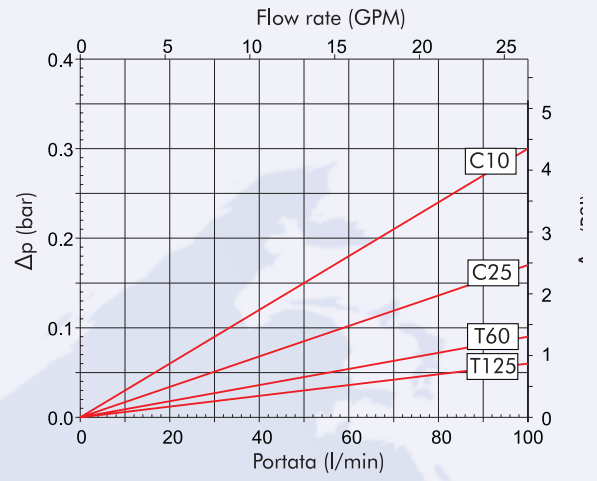
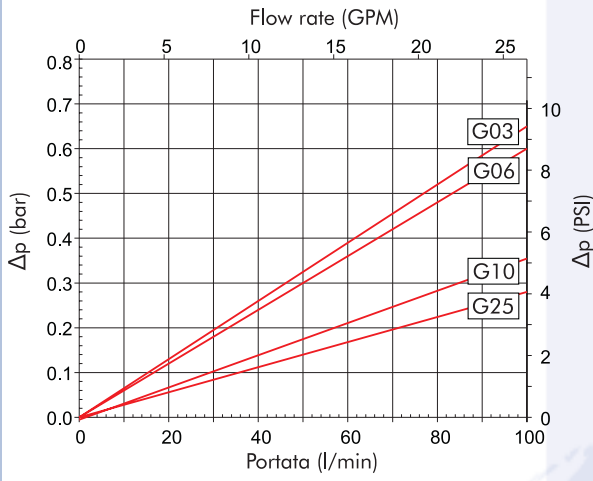
**Filtro Housing**

Le curve (secondo ISO 3968 classe B) sono ottenute con olio minerale avente viscosità di 30 cSt e densità di 0,86 Kg/dm<sup>3</sup>. Per viscosità e densità diverse i dati variano.

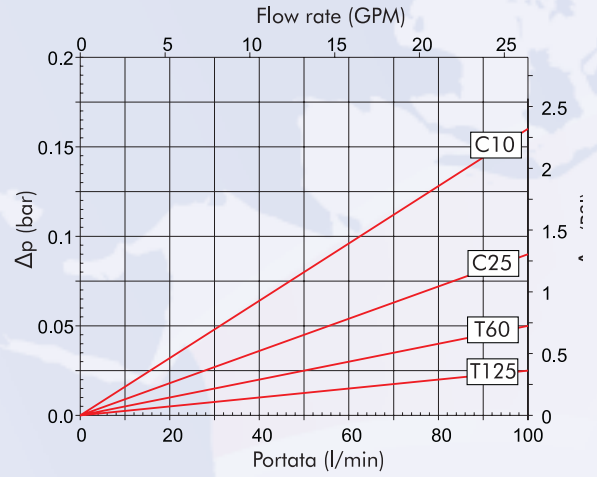
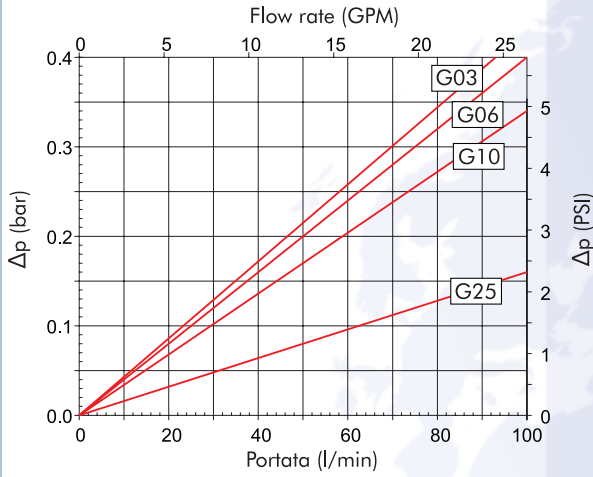
Pressure drop charts (as per ISO 3968 class B) are obtained using mineral oil with 30 cSt viscosity and 0,86 Kg/dm<sup>3</sup> density. With different values of viscosity and density data may vary.



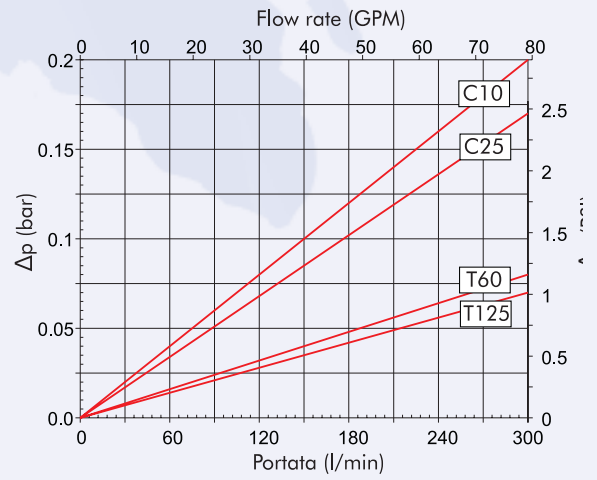
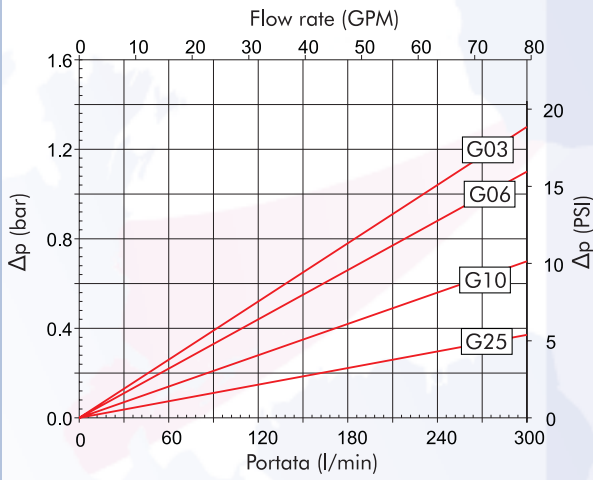
**A-1-10-...**



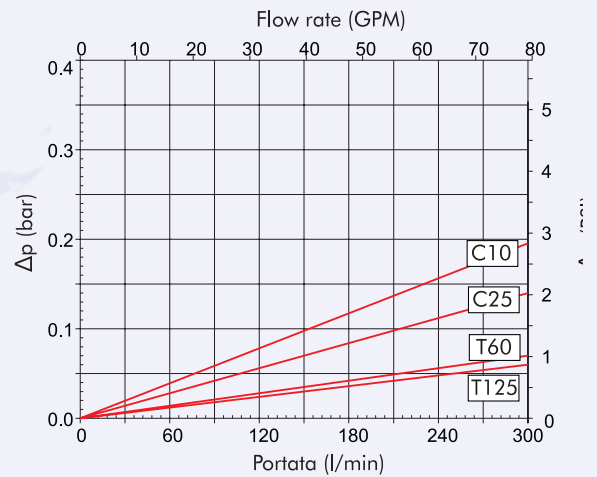
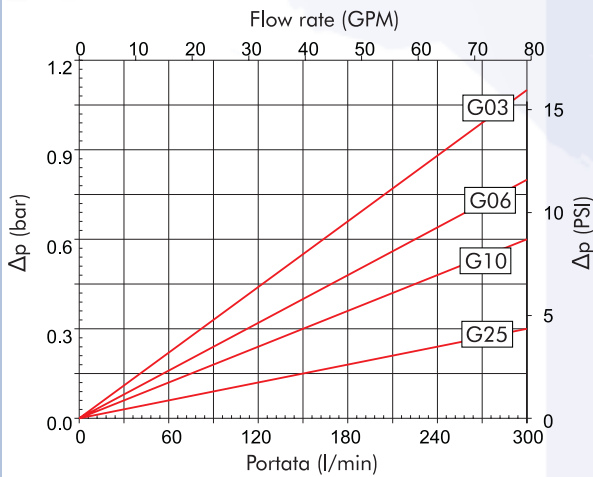
**A-1-11-...**



**A-1-20-...**



**A-1-21-...**



**FILTREC S.p.A.**  
**HEAD OFFICE - OVERSEAS OPERATIONS**

25046 Cazzago San Martino (BS) Italy - Via E. Mattei, 28/30  
Phone +39 030.7241039 - Fax +39 030.7240436  
E-mail: [info@filtrec.it](mailto:info@filtrec.it) - Web site: [www.filtrec.com](http://www.filtrec.com)

**FILTREC IBÉRICA S.L.**  
**IN SPAIN, ANDORRA, PORTUGAL AND MOROCCO**

Ctra. Sabadell a Mollet, km. 5 nave 14  
08130 Sta. Perpétua de la Mogoda - (Barcelona) España  
Phone +34 93 560 63 11 - Fax +34 93 560 38 62  
E-mail: [info@filtrec.es](mailto:info@filtrec.es) - Web site: [www.filtrec.es](http://www.filtrec.es)

**FILTREC ASIA PACIFIC Ltd.**  
**IN AUSTRALIA - ASIA PACIFIC**

Unit 4 / 29 Business Park Drive, Notting Hill, Victoria, 3168  
Phone +61 3 9263 4500 - Fax +61 3 9263 4599  
E-mail: [info@filtrec.com.au](mailto:info@filtrec.com.au) - Web site: [www.filtrec.com.au](http://www.filtrec.com.au)

**FILTREC MIDDLE EAST FZC**  
**IN MIDDLE EAST**

P.O. Box 50047 - Ras Al Khaimah  
United Arab Emirates  
Phone: +971 7 2660 488 - Fax: +971 7 2660 499  
E-mail: [info@filtrec.ae](mailto:info@filtrec.ae) - Web site: [www.filtrec.ae](http://www.filtrec.ae)

**[www.filtrec.com](http://www.filtrec.com)**